

QUALITÄT MIT SYSTEM

LaneLED INOX48

HANDRAIL LIGHTING SYSTEM



Produktinformation

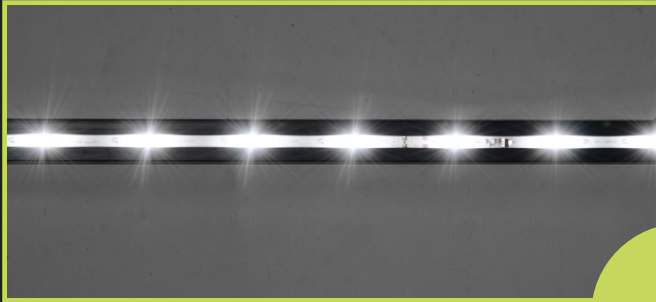


GIFAS
ELECTRIC

09 | 19

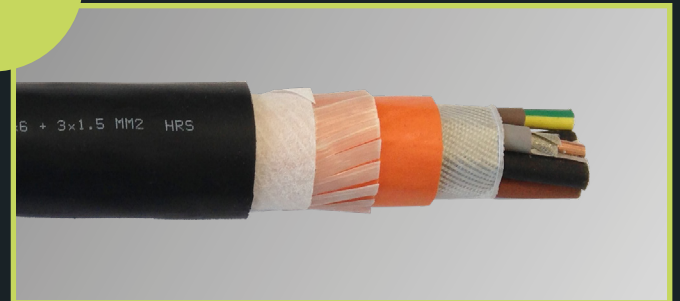
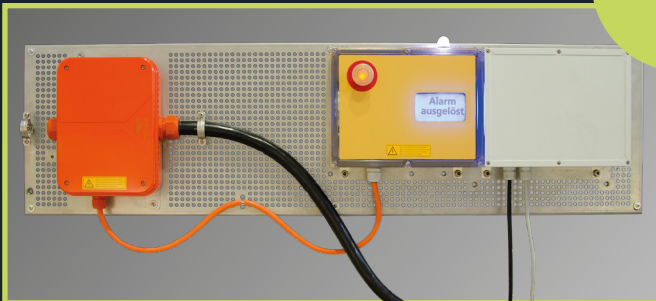
Lichtkomponenten

- Lichtleiste LaneLED in KST-Sonderprofil inkl. elektrischer Versorgung



Mechanische Komponenten

- Handlauf INOX48 – V4A
- Wandbefestigung, Bügel- und Zubehör V4A
- Verbinder- und Winkelteile



Sicherheitskomponenten

- Brandfeste Abzweigkasten, fertig bestückt
- Alarmeinheit optional, individuell konfektioniert
- Netzteileneinheit, individuell konfektioniert

Verbindungskomponenten

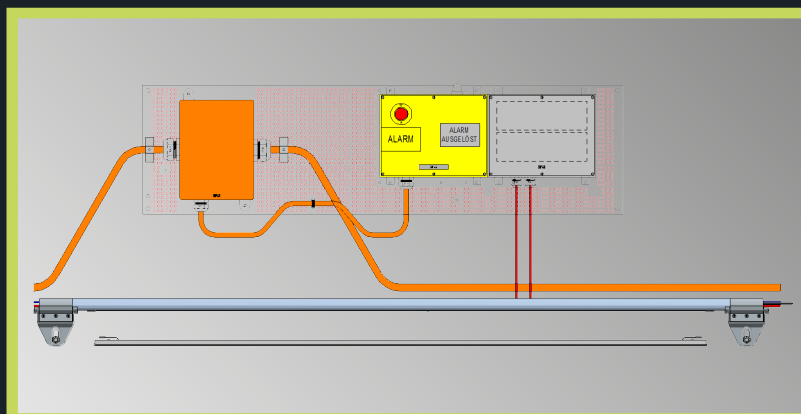
- Stamm- oder Versorgungskabel; projektbezogen für Steuerung und Versorgung
- Verbindungs-, Abschluss- und Montageteile

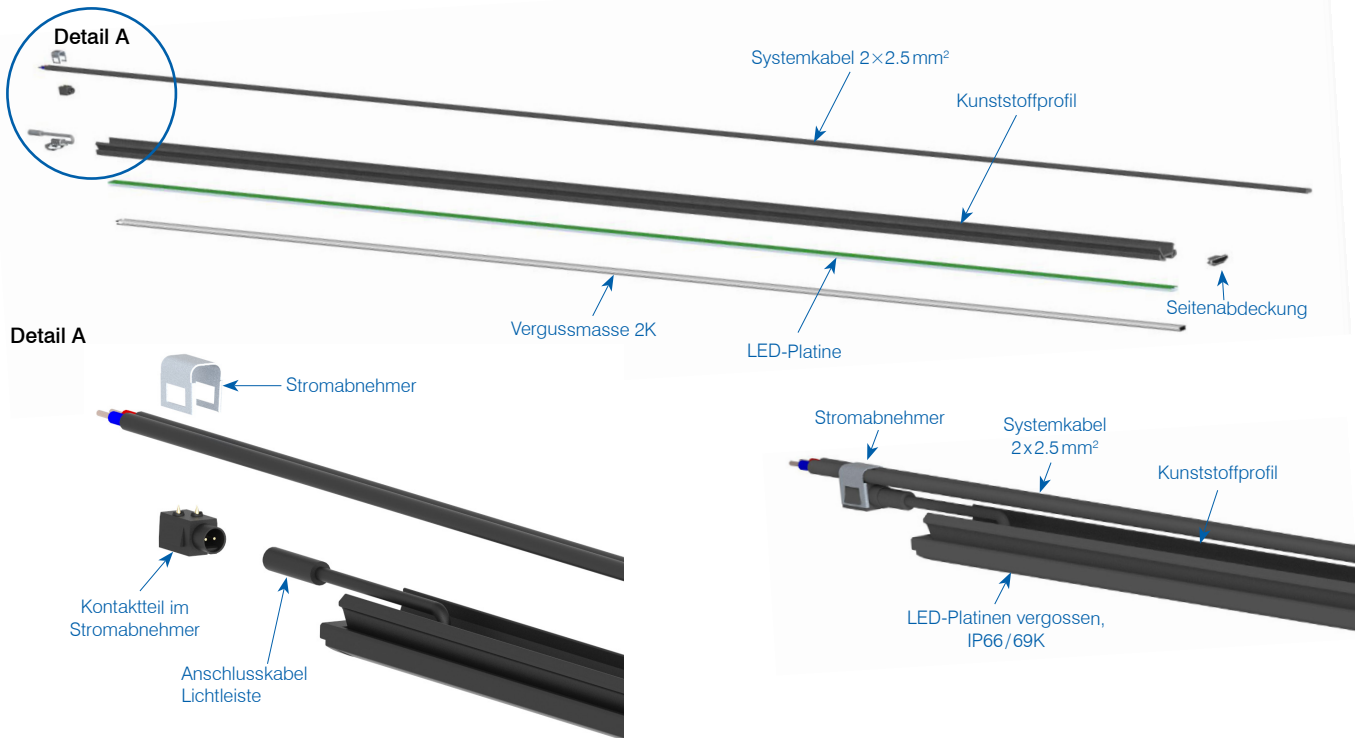


Ein Produkt erfolgreicher Entwicklung aus dem Hause GIFAS!

LaneLED INOX48

Handlauf V4A mit integrierter Fluchtwegbeleuchtung für den Ernstfall





GIFAS-LaneLED

Die Lichtleiste «LaneLED» aus dem Hause GIFAS ist das Basiselement für den beleuchteten Handlauf LaneLED INOX48. Abhängig von den Anforderungen des Betreibers wird der entsprechende Typ ausgewählt, wobei die gewünschte Beleuchtungsstärke die entscheidende Vorgabe ist. Die weiteren Parameter der LaneLED sind sorgfältig bestimmt.

- Lichtfarbe: 4'400K
- Abstrahlwinkel: 120°
- Lebensdauer: L90/B10 100'000h +25° C
- Schutzart: IP66/69K
- Temperatur Einsatzbereich: -25° C bis +45° C

Aufbau LaneLED

Das Trägerprofil der Lichtleiste «LaneLED» besteht aus einem Sonderprofil aus Kunststoff, mit besonderen Eigenschaften für mechanische und chemische Belastungen.

Von unten wird ein flexibles und teilbares LED-Band eingelegt und mit einer 2K-Vergussmasse fest in das Kunststoff-Profil eingearbeitet. Das Vergießen führt zum hohen Schutzgrad von IP66/69K.

Im Oberteil des Profils (zwischen den Flanken) ist Platz für die Kabelführung inklusive des Stromabnehmers.

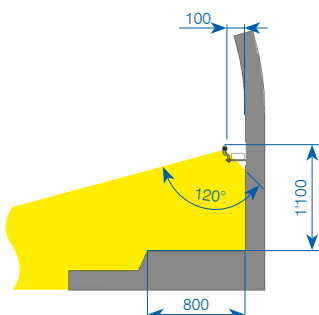
Lichtleiste LaneLED

GIFAS-LaneLED aus Sonderprofil Spezial-Kunststoff, ca. 30×26.5×2'227mm mit LED Modulen 21-32VDC, 4'400K, Abstrahlwinkel 120°, komplett anschlussfertig, exkl. Montagematerial (Systemkabel und Stromabnehmer).

Sortiment siehe S. 5.

Ausleuchtung

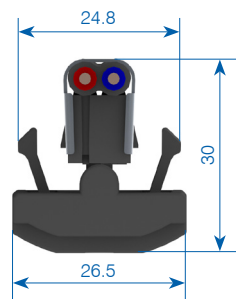
Lichtkegel bei der Anwendung mit INOX48 Handlauf (Masse in mm).



Stromabnehmer

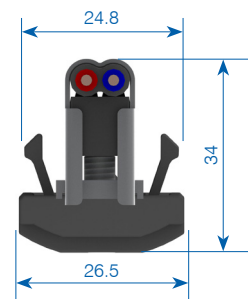
Für die elektrische Versorgung wird jede einzelne LaneLED über den Stromabnehmer – frei aufsetzbar auf das Flachkabel 2×2.5mm² – angeschlossen. Als Schnittstelle dient die Kabelbuchse auf dem Stromabnehmer bzw. das Anschlusskabel mit Stecker 2P der LaneLED (IP66/69K-Verbindung).

Typ SNAP



Ansicht: Schnitt Profil mit Stromabnehmer

Typ SCREW



Ansicht: Schnitt Profil mit Stromabnehmer

System Zubehör

Art.-Nr.	Beschreibung
209768	LED, Systemkabel schwarz, 2×2.5 mm², Flachkabel CPR B2ca XLPO/XLPO
209769	LED, Systemkabel blau, 2×2.5 mm², Flachkabel CPR B2ca XLPO/XLPO
209770	LED, Systemkabel rot, 2×2.5 mm², Flachkabel CPR B2ca XLPO/XLPO
136230	LED, Stromabnehmer SCREW 2P, 42V-5A, V4A-1.4401, mit Metallbügel, Gewindeplatte und Stift
860120	LED, Stromabnehmer SNAP 2P, 42V-5A, V2A-1.4310, (benötigt spez. Zange 860565)

Technische Daten LaneLED – Lichtvergleichsmessungen

Für jeden Anwendungszweck das richtige Licht! Nachfolgend eine Übersicht über die erreichbaren Werte mit den Lichtleisten LaneLED Typ 1 bis 5.

- Wartungsfaktor: 1 (Neuwert)
- Lichtpunkthöhe: 95 cm
- Fluchtwegbreite: 1 m

Redundanz

Die LaneLED Lichtleiste verfügt über zwei unabhängige Beleuchtungskreise, welche separat eingespeist werden. So wird sichergestellt, dass bei Ausfall eines Beleuchtungskreises (Netzteilausfall, Drahtbruch, Elektronikdefekt, etc.) die LaneLED Lichtleiste noch zu 50 % funktionsfähig ist.

Sortiment Standard

Art.-Nr.	Länge mm	Anzahl LED	Leistung W	Strom mA	Licht lm
----------	----------	------------	------------	----------	----------

Typ 1: LaneLED INOX48, 4'400 K, 21 -32 VDC

860353	380	12	0.12	5	8
860354	1118	36	0.36	15	24
860355	2224	72	0.75	30	48

Typ 3: LaneLED INOX48, 4'400 K, 21 -32 VDC

860356	380	12	0.5	20	32
860357	1118	36	1.5	60	96
860352	2224	72	3.0	120	192

Typ 4: LaneLED INOX48, 4'400 K, 21 -32 VDC

860514	380	12	1.0	40	64
860515	1118	36	3.0	120	192
860516	2224	72	6.0	240	384

Typ 5: LaneLED INOX48, 4'400 K, 21 -32 VDC

860358	380	12	1.5	60	96
860359	1118	36	4.5	180	288
860360	2224	72	9.0	360	576

Weitere Ausführungen auf Anfrage

Sortiment Redundant

Art.-Nr.	Länge mm	Anzahl LED	Leistung W	Strom mA	Licht lm
----------	----------	------------	------------	----------	----------

Typ 2: LaneLED INOX48 redundant, 4'400 K, 21 -32 VDC

860361	384	12	2×0.12	2× 5	2× 8
860362	1122	36	2×0.36	2×15	2×24
860363	2227	72	2×0.75	2×30	2×48

Typ 3: LaneLED INOX48 redundant, 4'400 K, 21 -32 VDC

860364	384	12	2×0.25	2×10	2×16
860365	1122	36	2×0.75	2×30	2×48
860366	2227	72	2×1.50	2×60	2×96

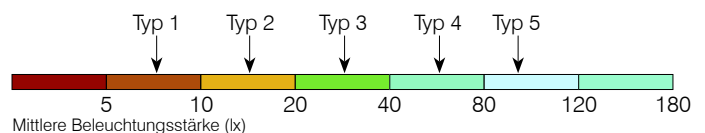
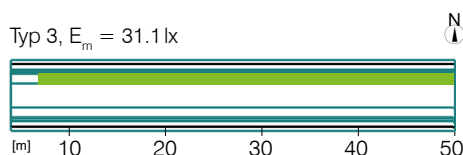
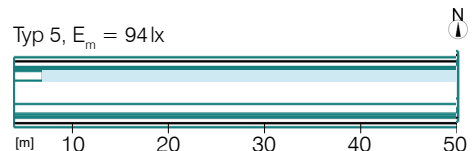
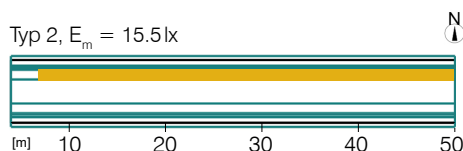
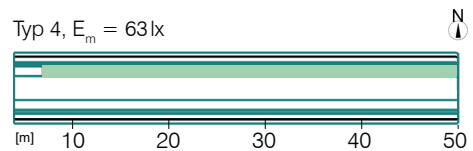
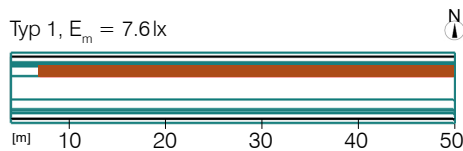
Typ 4: LaneLED INOX48 redundant, 4'400 K, 21 -32 VDC

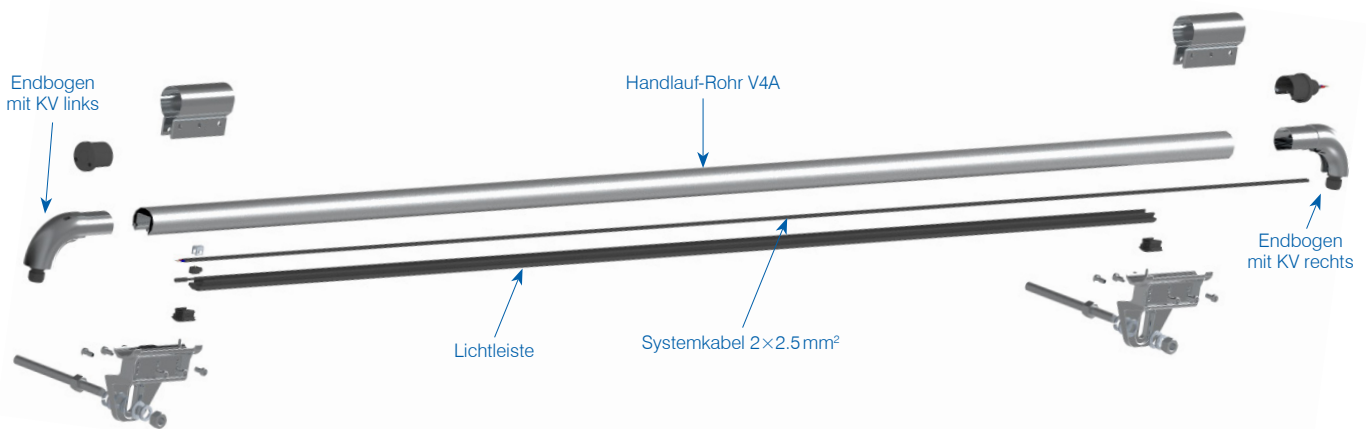
860520	384	12	2×0.50	2× 20	2× 32
860521	1122	36	2×1.50	2× 60	2× 96
860522	2227	72	2×3.00	2×120	2×192

Typ 5: LaneLED INOX48 redundant, 4'400 K, 21 -32 VDC

860367	384	12	2×0.75	2× 30	2× 48
860368	1122	36	2×2.20	2× 90	2×144
860369	2227	72	2×4.50	2×180	2×288

Weitere Ausführungen auf Anfrage





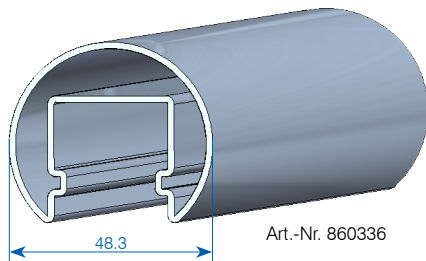
Handlauf – LaneLED INOX48

Der Handlauf LaneLED INOX48 aus rostfreiem Stahl V4A ist die Alternative zum Handlauf LaneLED Glasfaserverstärkter Kunststoff. Das Profil ist so gewählt, dass es neben der Handlauf-Funktion auch den Einbau (mittels Klick-Funktion) der Lichtleiste sowie die notwendige Stromversorgung erlaubt. Der Handlauf ist ein langjährig bewährtes Produkt, mit konzeptionellen Anpassungen für den Einsatz zu den Selbststrettmassnahmen in Eisenbahn-Tunnels.

- Handlauf-Rohr V4A, Stahl 1.4571 (AISI 316Ti), kaltgewalzt
- spezielles Zubehör, für einfache und schnelle Montage
- viele spezifische Sonderartikel für Speziallösungen

Profil Handlauf

Das Profil für den Handlauf ist das Kernelement des systems. Die Lichtleiste LaneLED (bereits versorgt mit den notwendigen Installationsartikeln) wird nach erfolgter Handlaufmontage von unten in die «Lichtnut» eingeklickt.

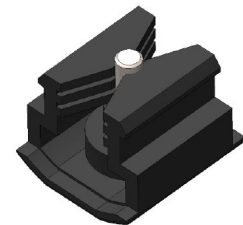


Blindabdeckung und Sicherungselement

Bauähnlich dem LaneLED-Profil steht ein Blinddeckel zur Verfügung, welcher Abdeckungslücken in Längsrichtung abdeckt. Zur Montage wird ein Sicherungselement eingesetzt.



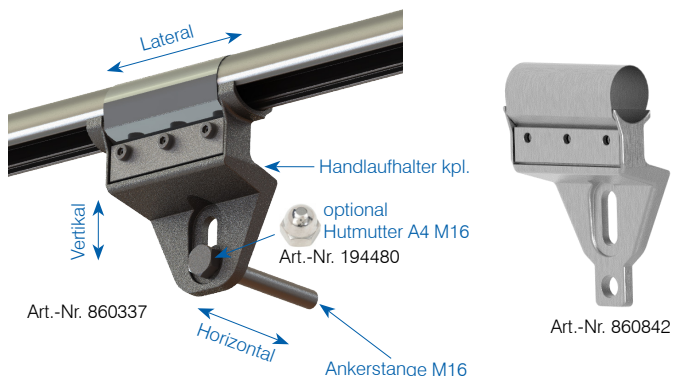
Art.-Nr. 860343



Art.-Nr. 860342

Handlaufhalter

Der speziell entwickelte Handlaufhalter aus Stahlguss V4A wird direkt auf die Ankerstange aufgesetzt. Er ist so konstruiert, dass die Montagetoleranzen in allen drei Achsen aufgefangen werden können. Zudem garantiert er eine schnelle Montage ohne weitere Befestigungselemente. Mit und ohne Erdanschlusslasche erhältlich.



Art.-Nr. 860842

Isolierstück

Zur Vermeidung von Potentialverschleppung und um einzelne Speiseabschnitte elektrisch voneinander zu trennen, ist ein Isolierstück erhältlich.



Art.-Nr. 860345

Winkelverbinder links/rechts

Für Richtungswechsel werden Winkelverbinder verwendet. Das Versorgungskabel kann innerhalb ohne Unterbruch eingelegt werden. Die Winkelverbinder erlauben Richtungswechsel von $+30^\circ$ und -30° .



Art.-Nr. 860850



Art.-Nr. 860851

Eckverbinder

Für Richtungswechsel jeder Art (horizontal wie vertikal) wird ein Eckverbinder verwendet. Das Versorgungskabel kann innerhalb ohne Unterbruch eingelegt werden. Der Eckverbinder erlaubt Richtungswechsel von $\pm 90^\circ$.



Art.-Nr. 860341

Für Direkteinspeisung bei Handlaufrohrprofil

Für die direkte Einspeisung über das Profil im Handlaufrohr an beliebigen Positionen steht ein Zuleitungselement, Anschlussnippel gerade und gewinkelt sowie der passende Welschlauch zur Verfügung.



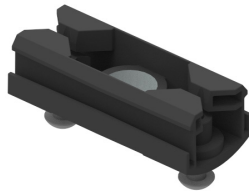
Art.-Nr. 155544



Art.-Nr. 155547



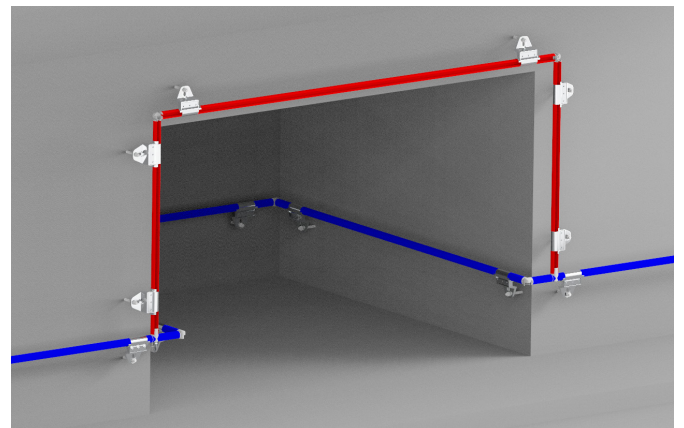
Art.-Nr. 218301



Art.-Nr. 860843

Umfahrungen optional

Mittels der Eckverbinder können auch Umfahrungen in sämtliche Richtungen realisiert werden.



Handlaufbogen links/rechts Zuleitungselement

Es stehen zwei Endbögen (links/rechts) mit Kabeleinführung für die Einspeisung zur Verfügung.



Art.-Nr. 840656



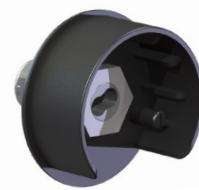
Art.-Nr. 840657

Endkappen

Im Sortiment werden 3 Endkappen geführt (mit/ohne Kabelverschraubung).



Art.-Nr. 860339



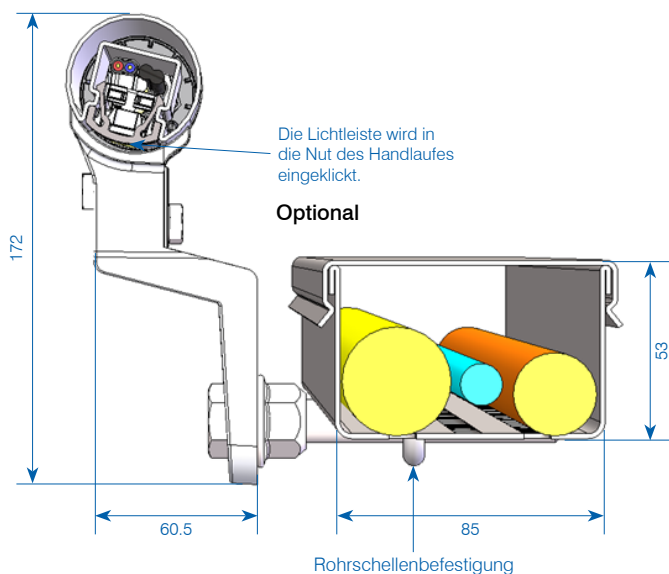
Art.-Nr. 860340



Art.-Nr. 194479

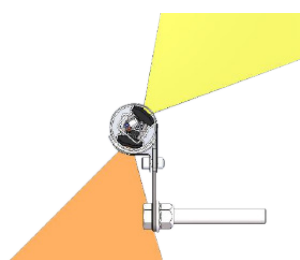
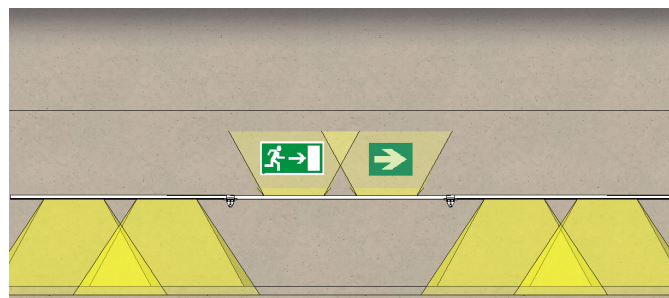
Kabelführung optional

Der Handlauf kann mit oder ohne Kabelführung (Trasse) verwendet werden. Eine allfällige Trasse wird an den M16er Ankerstangen mittels Rohrschellen befestigt.



Schildbeleuchtung optional

Für eine allfällig notwendige Beleuchtung von Hinweistafeln (bei Anwendung über dem Handlauf) können bestimmte Handlaufelemente um 180° nach oben gedreht werden. Dies beeinträchtigt in keiner Weise das Gesamtbild der Ausleuchtung.



Art.-Nr.	Beschreibung
860336	LaneLED INOX48, LED-Handlauf-Rohr V4A, Stahl 1.4571 Ø48.3×1.5 mm, Länge 2'500 mm, kaltgewalzt
860337	LaneLED INOX48, Handlaufhalter V4A, 1.4401 inkl. Spannblech und Sicherungsschrauben
194480	LaneLED INOX48, Hutmutter A4, M16 hohe Form
860842	LaneLED INOX48, Handlaufhalter V4A, 1.4401 mit Endanschluss inkl. Spannblech und Sicherungsschrauben
860343	LaneLED INOX48, Blindabdeckung, V0 UL94
860342	LaneLED INOX48, Sicherungselement GFK, V0 UL94
860345	LaneLED INOX48, Isolierstück GFK 15kV, Kunststoffrohr 1½" Länge 350 mm
860850	LaneLED INOX48, Winkelstück V4A 30° rechts geschlossen, Licht-Neigung 20°
860851	LaneLED INOX48, Winkelstück V4A 30° links geschlossen, Licht-Neigung 20°
860341	LaneLED INOX48, Eckverbinder GFK, V0 UL94
860843	LaneLED INOX48, Zuleitungselement GFK, V0 UL94 mit Gewinde M16
218301	Schlauch-Anschlussnippel AGRO M16 sz 90°, für Kst.-Schlauch ø15.8 mm
155544	Schlauch-Anschlussnippel AGRO M16 sz gerade, für Kst.-Schlauch ø15.8 mm
155547	Wellschlauch ROHRFLEX PA12 schwarz 12, 0/15.8 mm flexibel (VE=50 m)
840656	LaneLED INOX48, Handlaufbogen rechts inkl. teilbare Kabelverschraubung M20
840657	LaneLED INOX48, Handlaufbogen links inkl. teilbare Kabelverschraubung M20
860339	LaneLED INOX48, Endkappe GFK, V0 UL94
860340	LaneLED INOX48, Endkappe GFK mit KV M20, V0 UL94
194479	LaneLED INOX48, Endkappe V4A
860344	LaneLED INOX48, Ausgleichselement GFK, V0 UL94
170859	LaneLED INOX48, Kabelkanal V4A, Stahl 1.4571 80×59, 2×1.0 mm, Länge 2'500 mm, kaltgewalzt
170860	LaneLED INOX48, Abdeckung Kabelkanal V4A, Stahl 1.4571, 80×20×1.0 mm, Länge 2'500 mm, kaltgewalzt
170890	LaneLED INOX48, Verbinder Kabelkanal V4A, Stahl 1.4404 36×2'135×1.0 mm, (2 Stk. pro Verbindung)
181242	LaneLED INOX48, Schraubenset Verbinder-Kanal M6-8 Stk. (VE 100)
181243	LaneLED INOX48, Schraubenset/Rohrschelle befestigung Kanal, M6-2 Stk. (VE 10)

Versorgungseinheit

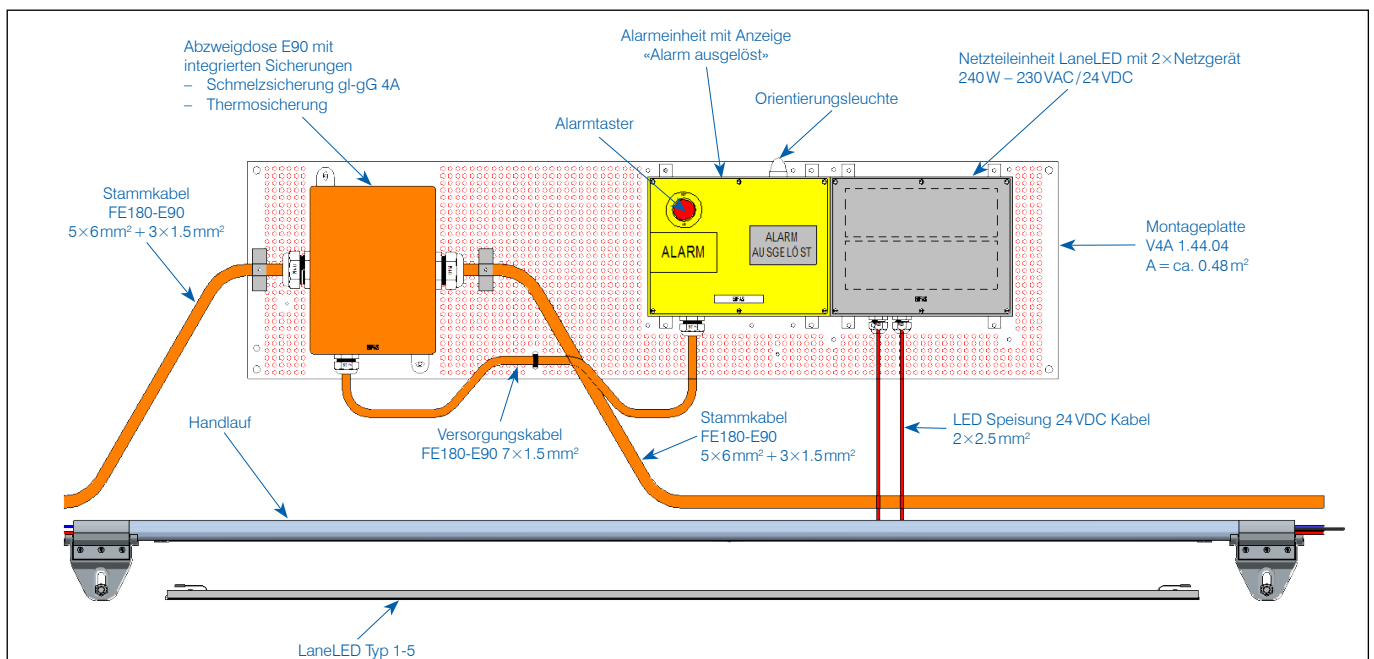
Über die Versorgungseinheit wird die Orientierungsbeleuchtung im Handlauf versorgt. Gleichzeitig gewährleistet sie den Netzanschluss und erfüllt die einschlägigen Bestimmungen für die brandschutztechnische Ausführung. Die Versorgungseinheit wird, meist aus Montagegründen, auf einer Montageplatte V4A werkseitig vormontiert.

Eine Versorgungseinheit besteht maximal aus 3 Elementen:

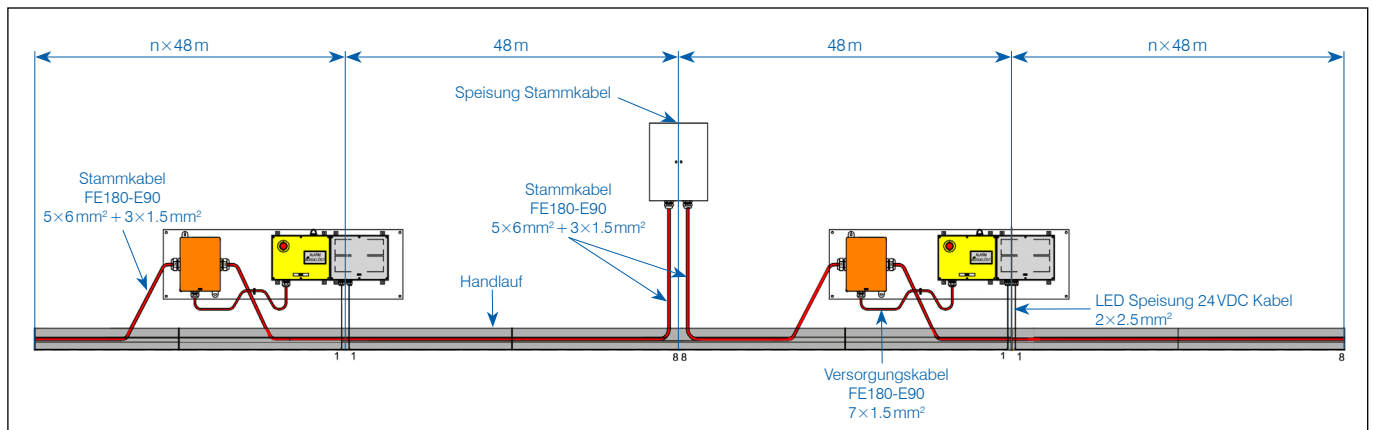
- Abzweigdose E30/E90
- Steuer-/Alarmeinheit
- Netzanschlussverteiler

Beispiel: (Nach Richtlinie SBB 1-20036)

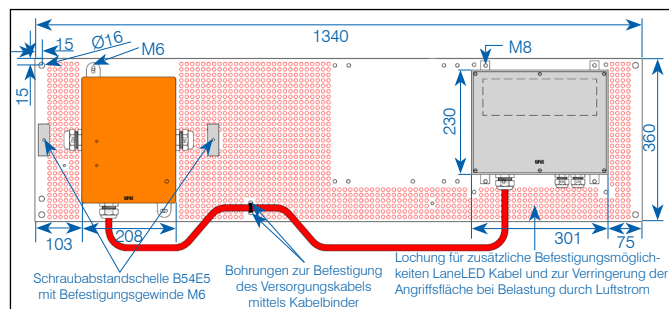
Versorgungseinheit mit Alarmeinheit, Nottaster vorne (Art.-Nr. 130352)



Versorgungsabschnitt Einspeisekonzept (Abschnittlänge nach Vorgabe bzw. Lichttyp)



Versorgungseinheit ohne Alarmeinheit (Art. 134388)

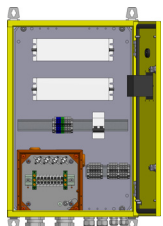


Beispiele Versorgungseinheiten

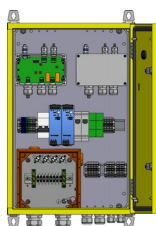
Art.-Nr.	Beschreibung
130352	LaneLED, Versorgungseinheit E30/E90 kpl. auf Platte V4A BFA, Alarm (ME+A vorne), Netzteileneinheit 2x240W
134388	LaneLED, Versorgungseinheit E30/E90 kpl. auf Platte V4A BFA, Netzteileneinheit 240W
177406	LaneLED, Ankerstange V4A, M12x200 mm, inkl. Kleinmaterial
177409	LaneLED, Injektionsmörtel 500ml zu Ankerstangen für: 30 Stk. M16 / 40 Stk. M12

Weitere Ausführungen auf Anfrage

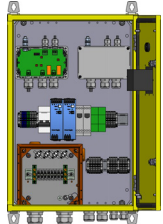
Standard Artikel Netzanschlussverteiler



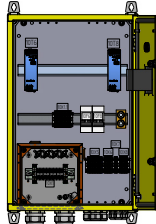
Art.-Nr. 188456



Art.-Nr. 192834



Art.-Nr. 193933



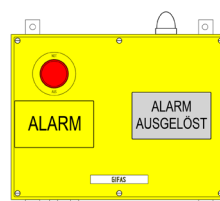
Art.-Nr. 213219

Art.-Nr.	Beschreibung
188456	LaneLED, Netzanschlussverteiler 1.4301 (V2A) RAL 1023 (signalgelb), 400x645x260.8mm 2 Netzgeräte 230 VAC/24 VDC-20W, IP66
192834*	LaneLED, Netzanschlussverteiler 1.4301 (V2A) RAL 1023 (signalgelb), 400x645x261 mm 2 Netzgeräte 230 VAC/24 VDC-240W, IP66
193933*	LaneLED, Netzanschlussverteiler 1.4301 (V2A) RAL 1023 (signalgelb), 400x645x261 mm 2 Netzgeräte 230 VAC/24 VDC-240W, IP66
213219**	LaneLED, Netzanschlussverteiler 1.4301 (V2A) RAL 1023 (signalgelb), 400x645x260.8mm 2 Netzgeräte 230 VAC/24 VDC-240W, IP66

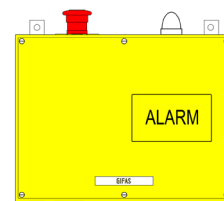
Weitere Ausführungen auf Anfrage

* zzgl. Ausfallüberwachung in ausgeschaltetem Zustand (Kaltleiterüberwachung), Ausfallüberwachung während Betrieb (Stromüberwachungsrelais) und Netzteilrückmeldung mittels DC-OK Kontakt

** Netzteilrückmeldung mittels DC-OK-Kontakt

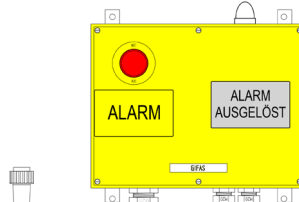


Art.-Nr. 136104

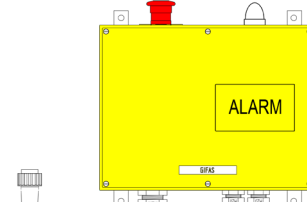


Art.-Nr. 136136

Ersatz für SRM* SBB AG



Art.-Nr. 155622



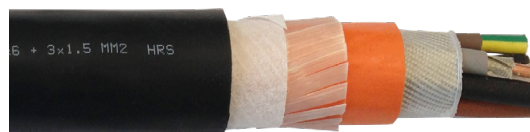
Art.-Nr. 155624

*SRM = Selbstrettungsmaßnahmen

Standard Artikel Steuer-/Alarmkasten

Art.-Nr.	Beschreibung
136104	LaneLED, Alarmeinheit, Kunststoff Schaltbau, 300x230x110mm, Taster vorne, mit Anzeige vorne, IP66
136136	LaneLED, Alarmeinheit, Kunststoff Schaltbau, 300x230x110mm, Taster oben, ohne Anzeige, IP66
155622	LaneLED, Alarmeinheit, Kunststoff Schaltbau, 300x230x110mm, Taster vorne, mit Anzeige vorne, IP66, mit Anschlusskabel
155624	LaneLED, Alarmeinheit, Kunststoff Schaltbau, 300x230x110mm, Taster oben, ohne Anzeige, IP66, mit Anschlusskabel

Weitere Ausführungen auf Anfrage



Kabel

Die Stamm- oder Versorgungskabel sind ebenfalls objektabhängig: Mit/ ohne Rückmeldung, brandfeste Kabel FE180/E90 oder FE05 Ausführung. Wir beraten Sie gerne!

Art.-Nr.	Beschreibung
141138	LaneLED, Stammkabel FE180/E90 Hybrid, schwarz, 5x6mm ² (LNPE) +3x1.5mm ² (1-3), Ø29.4 mm
178362	LaneLED, Versorgungskabel FE180/E90, orange, 5x6mm ² (LNPE), Ø20.1 mm
115421	LaneLED, Versorgungskabel FE180/E30, orange, 5x6mm ² (LNPE), Ø14.2 mm
037552	LaneLED, Steuerkabel FE180/E30, orange, 3x2.5mm ² (LNPE), Ø9.9 mm
132930	LaneLED, Steuerkabel FE180/E30 orange, 7x1.5mm ² (Num. +PE), Ø11.5 mm


Weitere Ausführungen auf Anfrage

Unsere Dienstleistungen

- Planung und Konzeption nach Vorgabe
- Relux-Lichtberechnung
- Montageunterstützung vor Ort
- Beratung und Betreuung durch Aussendienst
- Erstellung von objektspezifischen Plänen und Unterlagen
- Instruktion und Hilfestellung vor Ort

Montage

- verlangen Sie unsere detaillierte Montageanleitung!

 Eine komplette Anlage kann im Versuchsstollen Hagerbach besichtigt werden.



Montagehilfen (werden leihweise abgegeben)

Art.-Nr.	Beschreibung
138174	LaneLED, Montagelehre Versorgungseinheit
138524	LaneLED, Kabelrollenwagen für Rollenkörper max. Ø500×500
176955	LaneLED, Wandscanner für Detektion von Eisen
137634	LaneLED GFK Montagehaken Alu, 270×50×40 mm
860565	LaneLED, Presszange mech. für Stromabnehmer
179280	Akkukombination 24V, 7.2Ah

Weitere Ausführungen auf Anfrage



Art.-Nr. 860565



Art.-Nr. 176955

Art.-Nr. 138524



Art.-Nr. 179280



Art.-Nr. 137634



Art.-Nr. 138174

NEHMEN SIE MIT UNS KONTAKT AUF

Sortimentsneuheiten und Kundenlösungen sowie den aktuellsten Produktkatalog
finden Sie auf unserer Webseite:

www.gifas.ch



GIFAS
ELECTRIC

GIFAS-ELECTRIC GmbH
Dietrichstrasse 2
CH-9424 Rheineck

+41 71 886 44 44
+41 71 886 44 49
info@gifas.ch
www.gifas.ch

Technische Änderungen vorbehalten. V0821